

DH-PFA100

Адаптер



- Материал: алюминий
- Адаптер

Характеристики

Кронштейн

Модель	DH-PFA100
--------	-----------

Общие данные

Материал	Алюминий
----------	----------

Размеры	Ф150.8мм x 37мм
---------	-----------------

Резьба	G1 1/2"
--------	---------

Максимальная нагрузка	3кг
-----------------------	-----

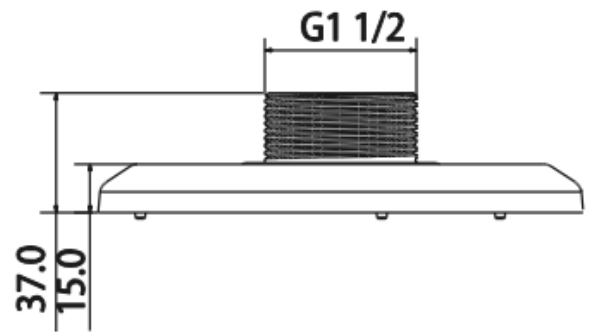
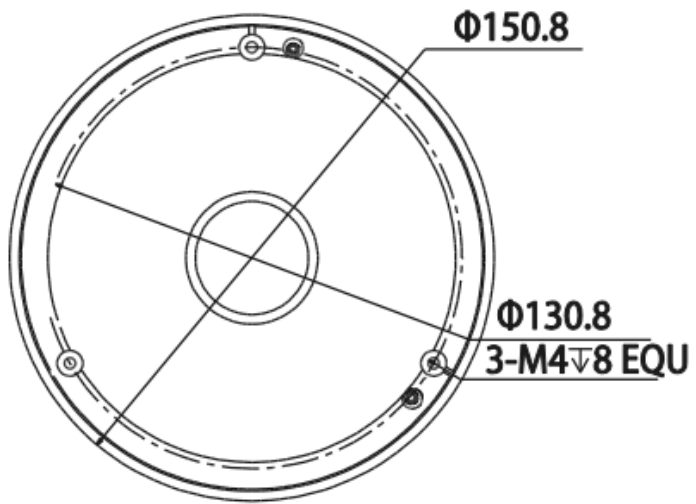
Вес	0.21кг
-----	--------

Условия эксплуатации

Температура	-40° ~ +60°C
-------------	--------------

Относительная влажность	0 ~ 90%
-------------------------	---------

Размеры(мм)



Установка

