

# Forind

ШКАФЫ АВТОМАТИКИ И УПРАВЛЕНИЯ СЕРИИ "ШК1000"

**ШКАФ УПРАВЛЕНИЯ ВЕНТИЛЯТОРОМ  
ШК1101-ХХ-С2П  
(с плавным пуском)**

**СВТ58.642(652).000  
ТУ4371-002-30602239-2016**

**РУКОВОДСТВО ПО ЭКСПЛУАТАЦИИ**

ООО «Форинд»



ПБ34

г. Гатчина  
2020 г.

**СОДЕРЖАНИЕ**

|   |    |
|---|----|
| Введение.....   | 3  |
| 1. Назначение .....   | 3  |
| 2. Технические характеристики .....                                 | 3  |
| Общие сведения .....  | 3  |
| Сигналы управления .....  | 5  |
| Выходные сигналы.....   | 5  |
| 3. Устройство шкафа .....   | 6  |
| 4. Комплектность .....  | 6  |
| 5. Режимы управления электроприводом.....                           | 7  |
| Режим "Местное управление".....                                     | 7  |
| Режим "Запрет пуска" .....  | 7  |
| Режим "Автоматическое управление" .....                             | 7  |
| 6. Указания по мерам безопасности .....                             | 7  |
| 7. Указания по монтажу.....   | 8  |
| 8. Указания по проведению пуско-наладочных работ .....              | 8  |
| Подача электропитания.....  | 8  |
| Проверка в режиме "Местное управление" .....                        | 9  |
| Проверка в режиме "Автоматическое управление" .....                 | 9  |
| 9. Техническое обслуживание.....                                    | 10 |
| 10. Гарантии изготовителя .....                                     | 10 |
| 11. Сведения о рекламациях .....                                    | 11 |
| 12. Сведения об упаковке и транспортировке.....                     | 11 |
| Приложение 1 – общий вид передней панели .....                      | 12 |
| Приложение 2 – схемы подключения .....                              | 12 |
| Подключение линий электропитания и привода .....                    | 12 |
| Подключение цепей управления и формирования выходных сигналов ..... | 12 |
| Подключение входных (пусковых) сигналов .....                       | 13 |
| Подключение выходных сигналов (извещений).....                      | 14 |
| Применение систем диспетчеризации.....                              | 14 |

Настоящее руководство предназначено для лиц, занимающихся эксплуатацией и обслуживанием шкафов управления ШК1101-XX-С2П.

**ВНИМАНИЕ!**

Перед началом работы со шкафом необходимо внимательно ознакомиться с настоящим руководством по эксплуатации.

## ВВЕДЕНИЕ

Настоящее руководство по эксплуатации предназначено для изучения технических характеристик шкафа управления вентилятором ШК1101-XX-С2П.

В руководстве представлена информация, необходимая для полноценного использования шкафа с учётом всех его технических возможностей.

Руководство содержит разделы технического описания, указания по монтажу, эксплуатации и техническому обслуживанию, требования безопасности и гарантии изготовителя.

## 1. НАЗНАЧЕНИЕ

Шкаф управления вентилятором ШК1101-XX-С2П (в дальнейшем по тексту – шкаф) предназначен для непрерывной круглосуточной работы в качестве устройства контроля и непосредственного управления приводом вентилятора противодымной защиты.

Управление приводом производится по сигналам от кнопок, датчиков или по сигналам ППУ (прибора пожарного управления).

Шкаф устанавливается в непосредственной близости от управляемого электропривода.

Устройства автоматики и коммутации, размещенные в шкафу, обеспечивают защиту от токов коротких замыканий.

Шкаф предназначен для размещения только в закрытом помещении и не предназначен для размещения во взрывоопасных зонах, а также в условиях воздействия агрессивных веществ и пыли.

## 2. ТЕХНИЧЕСКИЕ ХАРАКТЕРИСТИКИ

### Общие сведения

Основные технические характеристики шкафа приведены в Таблице 1.

**Таблица 1 – основные технические характеристики шкафа**

| Наименование параметра                               | Единицы измерения | Значение                                      |
|--|-------------------|---|
| Количество источников электропитания (вводных линий) |                   | 1   |
| Количество управляемых электроприводов               |                   | 1   |
| Номинальное напряжение электропитания                | В                 | ~400/230                                      |
| Допустимое отклонение напряжения электропитания      | %                 | +15 / минус 20                                |
| Номинальная частота сети                             | Гц                | 50±1  |
| Тип электродвигателя привода                         |                   | Трёхфазный асинхронный, нереверсивный         |
| Режим запуска электродвигателя                       |                   | плавный пуск по рампе напряжения <sup>1</sup> |
| Диапазон регулирования напряжения пуска              | %                 | 40-100  |
| Диапазон регулирования времени пуска                 | сек               | 0-20  |

<sup>1</sup> Функция "рампа напряжения" снижает пусковой ток двигателя и существенно уменьшает пусковой момент двигателя. Создаётся щадящий режим для нагрузки и питающей сети.

Таблица 1 – основные технические характеристики шкафа

| Наименование параметра   |   | Единицы измерения                            | Значение |
|--|---|--|----------|
| Номинальный ток  |   | См. раздел 3                                 |          |
| Тип времятоковой характеристики автоматического выключателя  |   | МА   |          |
| Максимально допустимое количество пусков в час <sup>1</sup>  |   | 10   |          |
| Автоматический контроль исправности линии связи с электродвигателем на обрыв                       |   | по ГОСТ Р 53325-2012                         |          |
| Формат подачи сигналов «ПУСК» и «СТОП»:  | (для исполнения "НЗ" -по умолчанию):<br>Изменением сопротивления пусковой цепи <sup>2</sup> (ХТ1:(1,2) и ХТ1:(3,4)) с 3,3 кОм на 6,6 кОм <sup>3</sup>               |  |          |
|  | (для исполнения "НР" – по заказу):<br>Изменением сопротивления пусковой цепи (ХТ1:(1,2) и ХТ1:(3,4)) с 6,6 кОм на 3,3 кОм   |  |          |
|  | Пуск (при размещении в шкафу адресного релейного модуля из состава используемой на объекте системы пожарной сигнализации): Замыканием «сухих» контактов (ХТ1:(5,6)) |  |          |
| Автоматический контроль исправности линии пускового сигнала на обрыв и короткое замыкание          |   | по ГОСТ Р 53325-2012                         |          |
| Сопротивление изоляции между сетевыми выводами и винтом заземления, не менее                       |   | МОм  | 20       |
| Конструкция шкафа по группе механического исполнения М4  |   | ускорение – 3g;<br>длительность удара – 2 мс |          |
| Степень защиты оболочки от воздействия окружающей среды  |   | IP31 или IP54 (см. таблицу 2)                |          |
| Категории размещения по климатическому исполнению  |   | УХЛЗ   |          |
| Предельная температура рабочей окружающей среды  |   | от минус 10°С до плюс 40°С                   |          |
| Предельная относительная влажность окружающей среды  |   | 98% (при плюс 25°С)                          |          |
| Группа соответствия условиям транспортирования и хранения  |   | 3  |          |
| Предельная температура хранения  |   | от минус 40°С до плюс 50°С                   |          |
| Предельная влажность окружающей среды при хранении   |   | 98% (при плюс 25°С)                          |          |
| Класс защиты человека от поражения электрическим током   |   | 0I   |          |
| Степень жёсткости на помехоэмиссию и устойчивость к промышленным радиопомехам по ГОСТ Р 53325-2009 |   | 2  |          |
| Средняя наработка на отказ с учетом технического обслуживания                                      |   | час  | 30 000   |
| Средний срок службы, не менее  |   | лет  | 10       |
| Габаритные размеры, В x Ш x Г  |   | (см. таблицу 2)                              |          |

<sup>1</sup> При времени пуска Т=5 сек. При увеличении времени разгона, допустимое количество пусков в час уменьшается.

<sup>2</sup> Пусковой сигнал формируется внешним управляющим контактом. Пуск шкафа производится при размыкании управляющего контакта для исполнения "НЗ", и при замыкании управляющего контакта для исполнения "НР".

<sup>3</sup> Для контроля исправности пусковой цепи на управляющий контакт устанавливаются два резистора из к-та шкафа.

## Сигналы управления

В режиме «Автоматическое управление» управление шкафом производится по сигналам управления. Сигнал управления подаётся двумя способами:

- Управление изменением сопротивления линии связи с прибором пожарным управления

Для исполнения "НЗ" (по умолчанию):

Сигналы управления "ПУСК" [«СТОП»] формируются в виде скачкообразного изменения сопротивления линии связи с ППУ (между контактами ХТ1:1, ХТ1:2 [между контактами ХТ1:3, ХТ1:4]) от 3,3 кОм до 6,6 кОм. Для формирования сигнала управляющие контакты ППУ должны разомкнуться.

Для исполнения "НР" (по заказу):

Сигналы управления "ПУСК" [«СТОП»] формируется в виде скачкообразного изменения сопротивления линии связи с ППУ (между контактами ХТ1:1, ХТ1:2 [между контактами ХТ1:3, ХТ1:4]) от 6,6 кОм до 3,3 кОм. Для формирования сигнала управляющие контакты ППУ должны замкнуться.

- Управление коммутацией управляющих контактов адресного релейного модуля системы пожарной сигнализации, размещаемого непосредственно в шкафу.

Сигнал управления "ПУСК" подается путём замыкания контактов адресного релейного модуля, подключаемых к клеммам ХТ1:5 и ХТ1:6.

Управляющие контакты релейного модуля должны обеспечивать:

- максимальное коммутируемое напряжение (AC15), не менее, В ..... 250;
- максимальный коммутируемый ток (AC15), не менее, А ..... 1;

Оба способа управления могут применяться одновременно.

Подробнее о сигналах управления см. Приложение 2, Подключение цепей управления.

## Выходные сигналы

Шкаф формирует в виде переключения контактов (см. Приложение 2) следующие сигналы (извещения) состояния:

- «Неисправность» – при неисправности электропитания, отключении автоматического выключателя или при обрыве в кабеле электродвигателя, при обрыве или коротком замыкании в цепях управляющих сигналов;
- «Автоматический режим отключён» – при переводе рукоятки переключателя из положения "А";
- «Привод включён».

## Дополнительные выходные сигналы:

При работе электропривода шкаф также формирует следующие дополнительные выходные сигналы, поступающие во внешние устройства (см. Приложение 2 стр.12):

- "Блокировка во внешнее устройство" – в виде размыкания нормально-закрытого контакта между клеммами ХТ4:1 и ХТ4:2;
- "Отключение технологического оборудования (1)" – в виде размыкания нормально-закрытого контакта между клеммами ХТ4:3 и ХТ4:4;
- "Отключение технологического оборудования (2)" – в виде замыкания нормально-открытого контакта между клеммами ХТ4:5 и ХТ4:6.

## Коммутационная способность контактов, формирующих дополнительные сигналы:

- Максимальное коммутируемое напряжение (AC15/ DC1), не менее, В ..... 230/30;
- Максимальный коммутируемый ток (AC15/ DC1), не менее, А ..... 3/6;
- Максимальная коммутируемая мощность (AC15/ DC1), не менее, В·А ..... 480/120.

### 3. УСТРОЙСТВО ШКАФА

Шкаф выпускается в нескольких исполнениях, различающихся по номинальному коммутируемому току. Варианты исполнения перечислены в Таблице 2.

| Тип шкафа   | Обозначение шкафа            |                              | Номинальный ток шкафа, I <sub>ном</sub> , А | Габаритные размеры, мм | Максим. допустим. сечение проводов силовых кабелей, мм <sup>2</sup> |
|---|------------------------------|------------------------------|---|------------------------|---|
|   | Степень защиты оболочки IP54 | Степень защиты оболочки IP31 |   |                        |   |
| 1   | 2                            | 3                            | 4   | 5                      | 6   |
| ШК1101-30-С2П   | СВТ58.642.000-05             | СВТ58.652.000-05             | 10  | 500x400x220            | 6,0   |
| ШК1101-32-С2П   | СВТ58.642.000-06             | СВТ58.652.000-06             | 16  |                        |   |
| ШК1101-33-С2П   | СВТ58.642.000-07             | СВТ58.652.000-07             | 20  |                        |   |
| ШК1101-34-С2П   | СВТ58.642.000-08             | СВТ58.652.000-08             | 25  |                        |   |
| ШК1101-35-С2П   | СВТ58.642.000-09             | СВТ58.652.000-09             | 32  |                        |   |
| ШК1101-36-С2П   | СВТ58.642.000-10             | СВТ58.652.000-10             | 40  |                        |   |
| ШК1101-37-С2П   | СВТ58.642.000-11             | СВТ58.652.000-11             | 50  |                        |   |
| ШК1101-38-С2П   | СВТ58.642.000-12             | СВТ58.652.000-12             | 63  | 650x500x250            | 10,0  |
| ШК1101-39-С2П   | СВТ58.642.000-13             | СВТ58.652.000-13             | 80  |                        | 16,0  |
| ШК1101-40-С2П   | СВТ58.642.000-14             | СВТ58.652.000-14             | 100   |                        | 25,0  |
| Максим. допустим. сечение проводов контрольных кабелей ([ХТ1],[ХТ4]), мм <sup>2</sup> |                              |                              |   |                        | 35,0  |
| Максим. допустим. сечение проводов контрольных кабелей ([ХТ1],[ХТ4]), мм <sup>2</sup> |                              |                              |   |                        | 2,5   |



#### ВНИМАНИЕ!

При управлении вентилятором с тяжелым ротором (с большим моментом инерции) следует выбирать шкаф с номинальным током на одну ступень выше.

Шкаф состоит из металлического корпуса настенного исполнения и передней панели (двери) с элементами индикации и управления.

На задней стенке корпуса установлена монтажная панель с расположенными на ней электрическими аппаратами.

В нижней части монтажной панели установлены блоки зажимов для внешних подключений.

Кабели вводятся в корпус снизу.

На передней панели расположены:

- Световой индикатор [~400/230В] (зелёный). Включается при подаче электропитания на ввод шкафа, если автоматический выключатель включён;
- Световой индикатор [Работает привод] (красный);
- Световой индикатор [Автоматический режим отключён] (жёлтый);
- Световой индикатор [Неисправность] (жёлтый). Включается при неисправности электропитания шкафа или при обрыве в кабеле электродвигателя, при обрыве или коротком замыкании в цепях управляющих сигналов;
- Кнопки управления [ПУСК] и [СТОП] для управления приводом в режиме местного управления.
- Переключатель "**Режим**" для выбора режима управления приводом.

### 4. КОМПЛЕКТНОСТЬ

| Наименование   | Количество | Примечание |
|--|------------|------------|
| Шкаф ШК1101-__-С2П СВТ58.6__0.000-__                     | 1 шт.      |            |
| Ключ двери шкафа   | 1 шт.      |            |
| Упаковка   | 1 шт.      |            |
| Резистор ОМЛТ-0,125-3,3 кОм±5%                           | 4 шт.      |            |
| Руководство по эксплуатации СВТ58.642(652).000 РЭ        | 1 экз.     |            |
| Паспорт СВТ58.6__0.000 ПС                                | 1 экз.     |            |
| Инструкция по эксплуатации реле контроля напряжения      | 1 экз.     |            |
| Инструкция по эксплуатации реле контроля сухого контакта | 1 экз.     |            |

По умолчанию шкаф выпускается в исполнении "НЗ" (для нормально замкнутых контактов), где управление шкафом производится размыканием управляющих контактов.

По заказу выпускается исполнение "НР" (для нормально разомкнутых контактов), где управление шкафом производится замыканием управляющих контактов. Исполнение "НР" должно быть указано в заказе в явном виде.

Пример условного обозначения при заказе шкафа:

1. Шкаф управления "ШК1101-30-С2П" СВТ58.642.000-05 – 1 шт.

или

1. Шкаф управления "ШК1101-30-С2П" СВТ58.642.000-05 исп.НР" – 1 шт.

По согласованию с заказчиком шкаф может иметь дополнительную комплектацию.

## 5. РЕЖИМЫ УПРАВЛЕНИЯ ЭЛЕКТРОПРИВОДОМ

### Режим "Местное управление"

При установке переключателя "Режим" в положение "Р" управление приводом производится от кнопок [ПУСК] и [СТОП].

Местное управление применяется только при пуско-наладке.

### Режим "Запрет пуска"

При установке переключателя "Режим" в положение "О", электропривод отключен.

### Режим "Автоматическое управление"

При установке переключателя "Режим" в положение "А" управление приводом производится по внешним командам управления.

## 6. УКАЗАНИЯ ПО МЕРАМ БЕЗОПАСНОСТИ

К работе со шкафом допускается персонал, прошедший инструктаж в соответствии с действующими на объекте нормами и требованиями промышленной безопасности.

### ВНИМАНИЕ!



Все монтажные работы должны выполняться при отключенных источниках электропитания. Использование основных и дополнительных средств защиты при работе в электроустановках напряжением до 1000 В является обязательным.

Запрещается эксплуатация шкафа, не подсоединённого к общему заземляющему контуру. При монтаже проводник защитного заземления должен быть подсоединён к шкафу в первую очередь.

Эксплуатация, монтаж и ремонт шкафа должны производиться в соответствии с "Правилами техники безопасности при эксплуатации электроустановок потребителей напряжением до 1000 В" и "Правилами технической эксплуатации электроустановок потребителей".

Ремонтные работы следует производить на предприятии-изготовителе или в специализированных организациях.

### ВНИМАНИЕ!



При включённом автоматическом выключателе QF1 на зажимах шкафа и на зажимах электродвигателя постоянно присутствует опасное напряжение!

## 7. УКАЗАНИЯ ПО МОНТАЖУ

Распаковать шкаф и произвести внешний осмотр на отсутствие механических повреждений корпуса. Открыть дверь шкафа ключом. Проверить комплектность на соответствие перечню, указанному в паспорте шкафа.

Заводской номер и дата выпуска указываются на информативной маркировке внутренней стороны двери шкафа. Необходимо убедиться, что они соответствуют номеру и дате, указанным в паспорте шкафа.

Проверить отсутствие:

- Посторонних предметов внутри шкафа;
- Внутренних механических повреждений;
- Незакреплённых элементов.

Шкаф установить на вертикальной стене.

Завести в шкаф силовые и контрольные кабели.

Первыми следует подключать силовые кабели. При этом у силовых кабелей первыми следует подключать проводники контура защитного заземления.

Контрольные и сигнальные кабели подключают в последнюю очередь.

Подключение к клеммам и блокам зажимов следует выполнить в соответствии со схемами подключения (см. Приложение 2, стр.12 - 14).



### **ВНИМАНИЕ!**

**Для работы шкафа подключение нулевых рабочих проводников (нейтрали) обязательно.**

## 8. УКАЗАНИЯ ПО ПРОВЕДЕНИЮ ПУСКО-НАЛАДОЧНЫХ РАБОТ

### **Подача электропитания**

После проведения необходимых монтажных работ проверить правильность монтажа.

Автоматический выключатель, а также переключатель режима работы привода на передней панели (двери) шкафа, перевести в положение "0".

Установить на устройстве плавного пуска G1 диском регулятора значение времени пуска в секундах. Заводская установка  $T=5$  сек.

Установить на устройстве плавного пуска G1 диском регулятора значение пускового напряжения в % от номинального. Заводская установка  $U=40\%$ .

При необходимости параметры настройки оптимизируются во время пуско-наладочных работ.

Подать электропитание  $\sim 400/230V$  от источника электропитания на ввод шкафа.

Включить автоматический выключатель QF1.

На панели шкафа должны включиться световые индикаторы [ $\sim 400/230V$  50 Гц] и "Автоматический режим ОТКЛЮЧЕН".

Если индикатор [ $\sim 400/230V$  50 Гц] не включился, то необходимо проверить автоматический выключатель QF1 и напряжение электропитания  $\sim 400/230V$  на вводе, а также состояние индикаторов на реле контроля напряжения FV1.



Если нарушен порядок чередования фаз, то необходимо выключить автоматический выключатель QF1, отключить подачу электропитания ~400/230В от источника электропитания, и заново подключить электропитающий кабель на клеммы блока зажимов ХТ2, изменив порядок чередования фаз (поменяв местами два любых фазных проводника). Повторить проверку электропитания ~400/230В.

Выключить автоматический выключатель QF1. Проконтролировать выдачу выходного сигнала «Неисправность». Включить QF1.

Нажать поочерёдно все кнопки управления на передней панели шкафа, убедиться, что при этом не происходит включения электропривода.

### Проверка в режиме "Местное управление"

Установить переключатель "Режим" в положение "Р".

Нажать кнопку ПУСК. Проверить включение, разгон и направление вращения электродвигателя.

Проверить включение светового индикатора сигнала "Привод работает"

Проверить формирование выходного сигнала "Привод работает".

Нажать кнопку СТОП и проверить отключение электропривода.

Если требуется изменить направление вращения электродвигателя, необходимо отключить автоматический выключатель QF1 и заново подключить кабель электродвигателя на клеммы блока зажимов ХТ3, изменив порядок чередования фаз (поменяв местами два любых фазных проводника).

Если требуется изменить уставки устройства плавного пуска, необходимо отключить автоматический выключатель QF1 и произвести необходимые изменения.

Оптимизацию параметров производить в соответствии с Руководством по эксплуатации устройства плавного пуска.

Повторный пуск электропривода можно производить с учетом максимально допустимого количества пусков в час (см. гл. 2).

### Проверка в режиме "Автоматическое управление"

Установить переключатель "Режим" в положение "А".

Проверить отключение светового индикатора [Автоматический режим отключён].

Проверить работу электропривода от внешних сигналов управления, включение световых индикаторов и формирование соответствующих выходных сигналов.



Техническая консультация: тел.: (921) 930-69-60

При вводе в эксплуатацию ответственным лицом должно быть заполнено соответствующее свидетельство в паспорте шкафа. Дополнительно ввод в эксплуатацию может оформляться актом по форме, принятой на объекте.



### ВНИМАНИЕ!

Руководство по эксплуатации должно оставаться вместе со шкафом после ввода его в эксплуатацию.

## 9. ТЕХНИЧЕСКОЕ ОБСЛУЖИВАНИЕ

Шкаф относится к изделиям с периодическим обслуживанием. Типовой регламент технического обслуживания шкафа разрабатывается с целью установления перечня работ по техническому обслуживанию, необходимых для поддержания работоспособности шкафа в течение всего срока эксплуатации и распределения этих работ между заказчиком и обслуживающей организацией. Примерный перечень регламентированных работ приведён в Таблице 4.

Данные о техническом обслуживании необходимо вносить в журнал технического обслуживания. Мероприятия по техническому обслуживанию систем противопожарной защиты должны производить специализированные организации, имеющие установленные в России лицензии на производство данного вида работ.

**Таблица 4 – примерный перечень мероприятий по техническому обслуживанию.**

| Наименования проводимых работ  | Периодичность при выполнении заказчиком | Периодичность при выполнении обслуживающей организацией |
|--|---|---|
| Внешний осмотр шкафа на наличие механических повреждений                             | Ежедневно                               | Ежеквартально*  |
| Контроль световой сигнализации на шкафу  | Ежедневно                               | Ежеквартально*  |
| Проверка работоспособности шкафа совместно с проверкой управляемого им оборудования. |   | Ежеквартально*  |
| Проверка сопротивления изоляции соединительных линий.                                |   | Ежеквартально*  |
| Проверка затяжки резьбовых соединений кабелей.                                       |   | Ежеквартально*  |
| Профилактические работы.   |   | Ежеквартально*  |
| Измерение сопротивления защитного заземления.  |   | Ежегодно*   |

Примечание: \* - при постоянном пребывании людей – ежемесячно.

## 10. ГАРАНТИИ ИЗГОТОВИТЕЛЯ

Изготовитель гарантирует безотказную работу в течение 12 месяцев со дня сдачи изделия в эксплуатацию, но не более 24 месяцев со дня выпуска при правильной эксплуатации и при соблюдении потребителем условий, оговоренных настоящим руководством.

В течении гарантийного срока изготовитель бесплатно устраняет дефекты, связанные с изготовлением устройства в кратчайшие технически возможные сроки. Изготовитель не дает гарантий в случаях вандализма и форс-мажорных обстоятельств.

Изготовитель оставляет за собой право на внесение изменений в конструкцию, не ухудшающих технические характеристики.

## 11. СВЕДЕНИЯ О РЕКЛАМАЦИЯХ

При отказе в работе в период гарантийного срока эксплуатации потребителю необходимо заполнить форму сбора информации, составить технически обоснованный акт с указанием наименования и обозначения изделия, его номера, присвоенного изготовителем, даты выпуска.

Акт отправить с формой сбора информации по адресу завода-изготовителя:

**188307, Ленинградская обл., г. Гатчина, ул. Солодухина, 2,**

**ООО "Форинд",**

**тел. (812) 309-42-83,**

e-mail: [info@forind.ru](mailto:info@forind.ru), [www.forind.ru](http://www.forind.ru)

Образец формы сбора информации:

заводской № \_\_\_\_\_, дата ввода в эксплуатацию " \_\_ " \_\_\_\_\_ 20\_\_ г.

| Дата выхода из строя | Краткое содержание рекламации | Принятые меры | Примечания |
|----------------------|-------------------------------|---------------|------------|
|                      |                               |               |            |

При отсутствии заполненной формы сбора информации, рекламации к рассмотрению не принимаются.

Все предъявленные рекламации регистрируются предприятием-изготовителем в журнале, содержащем дату выхода изделия из строя, краткое содержание рекламации, принятые меры.

## 12. СВЕДЕНИЯ ОБ УПАКОВКЕ И ТРАНСПОРТИРОВКЕ

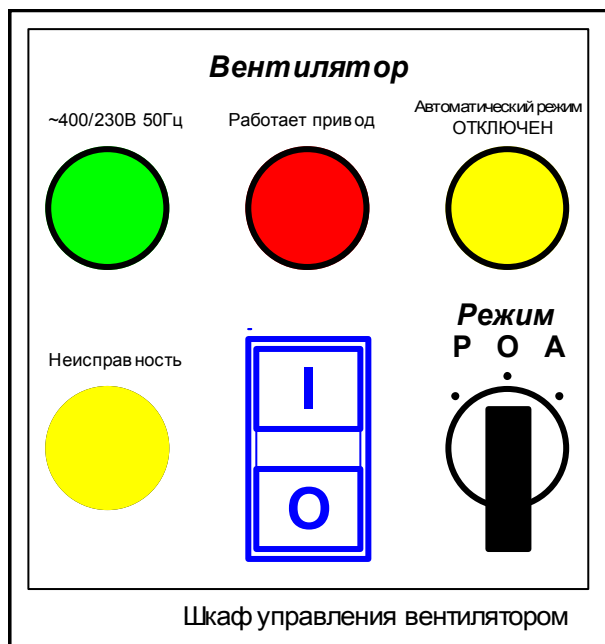
Упаковка шкафа производится путем помещения в картонную тару. Срок хранения изделий в упаковке должен быть не более 3 лет со дня изготовления.

В помещении для хранения не должно быть токопроводящей пыли, паров кислот и щелочей, а также газов, вызывающих коррозию и разрушающих изоляцию.

Шкаф в упаковке предприятия-изготовителя следует транспортировать в крытых транспортных средствах (в железнодорожных вагонах, закрытых автомашинах, герметизированных отапливаемых отсеках самолетов, трюмах и т. д.) на любые расстояния. При этом шкаф может подвергаться механическому воздействию тряски с ускорением не более 30 м/с<sup>2</sup> при частоте до 120 ударов в минуту.

Транспортирование и хранение шкафа должно производиться при температуре от минус 50 до плюс 50°C и относительной влажности не выше 98%.

## ПРИЛОЖЕНИЕ 1 – ОБЩИЙ ВИД ПЕРЕДНЕЙ ПАНЕЛИ



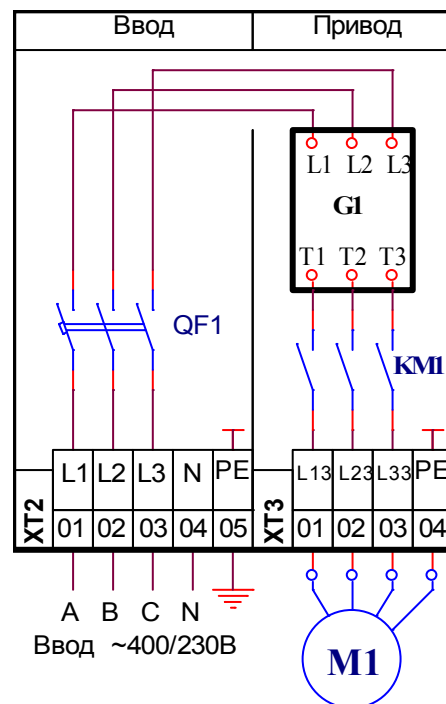
## ПРИЛОЖЕНИЕ 2 – СХЕМЫ ПОДКЛЮЧЕНИЯ

### Подключение линий электропитания и привода

Кабель электропитания подключается к блоку зажимов ХТ2:(1-5). Подключение N-проводника электропитающего кабеля обязательно.

Номинал автоматического выключателя указан в графе "Номинальный ток шкафа" таблицы 2.

Кабель электродвигателя подключается к блоку зажимов ХТ3:(1-4).



### Подключение цепей управления и формирования выходных сигналов

При подключении к блоку зажимов ХТ1 использовать кабель с сечением проводов не более 2,5 мм<sup>2</sup>.

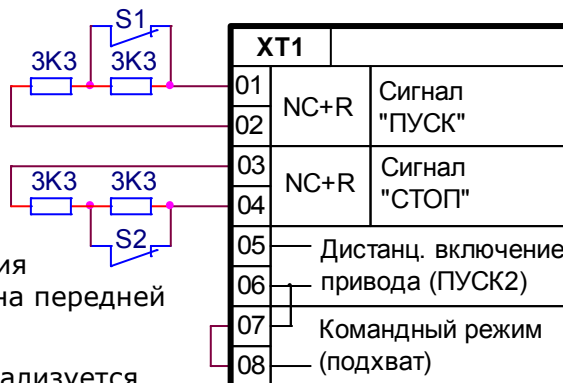
Если не нужно блокировать работу привода с помощью внешнего устройства, то перемычка [ХТ1:18 - ХТ1:19] должна быть установлена. При размыкании цепи блокировки (перемычки) привод будет остановлен.



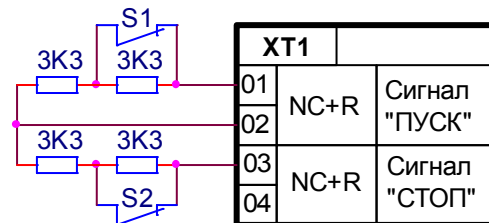
**Подключение входных (пусковых) сигналов**

Примечания:

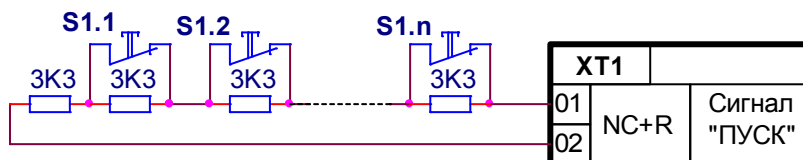
1. На схемах показаны резисторы типа ОМЛТ-0,125-3,3кОм±5% (из комплекта шкафа). Резисторы устанавливаются на линии связи со стороны датчиков и служат для контроля линии связи на исправность.
2. Для управления шкафом от внешних сигналов управления (ХТ1:1 – ХТ1:8), переключатель режима работы шкафа на передней панели должен быть установлен в положение "А".
3. Если клеммы ХТ1:7 – ХТ1:8 замкнуты перемычкой, то реализуется командный режим управления. В этом случае для пуска привода достаточно даже кратковременного размыкания управляющего контакта S1 (Сигнал «ПУСК»). Привод включается и продолжает работу даже если управляющий контакт S1 вновь замкнётся. В качестве контакта S1 обычно используется пусковой контакт прибора пожарной сигнализации.



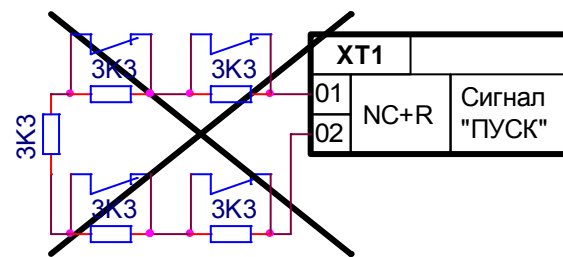
4. Для остановки привода достаточно размыкания управляющего контакта S2 (Сигнал «СТОП»).
5. Клеммы ХТ1:2 и ХТ1:4 соединены между собой, поэтому датчики S1 и S2 можно подключать по трёхпроводной линии;
6. При одновременной подаче обоих сигналов, сигнал «СТОП» имеет приоритет.
7. Если дистанционный останов не предусматривается (управляющий контакт S2 отсутствует), то на клеммы ХТ1:(3,4) устанавливается окончательный резистор из комплекта шкафа;
8. В командном режиме допускается подавать команды управления как кратковременно (но не менее 1/2 сек), так и длительно (постоянно).



9. Пример пуска шкафа от шлейфа пусковых кнопок. Контакты кнопок S1.1 - S1.n должны размыкаться при нажатии. Для пуска привода достаточно кратковременного (> 1/2 сек) нажатия любой кнопки. В этот же шлейф допускается включать и пусковой контакт прибора пожарной сигнализации.

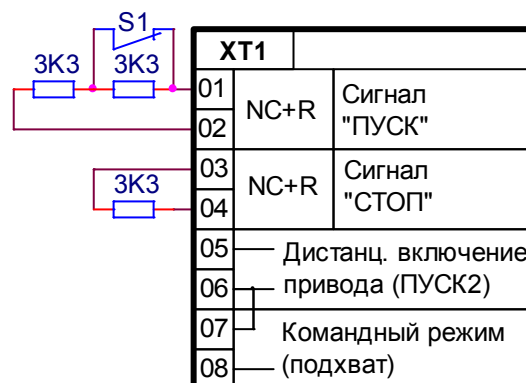


10. Все указанные выше источники пускового сигнала могут объединяться в один пусковой шлейф, подключаемый на клеммы ХТ1:(1,2). Шлейф должен выполняться в виде двухпроводного луча. Оконечный резистор (не шунтируемый никаким контактом) должен размещаться в конце луча, наиболее удалённом от шкафа (см. схемы выше).

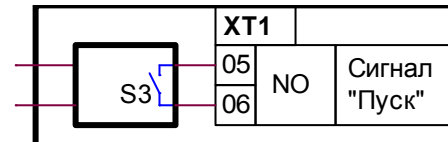


Не допускается выполнять шлейф в виде кольца с прокладкой двух проводов шлейфа по разным маршрутам (см. схему справа).

11. Командный режим обеспечивает работу привода, даже если после получения команды "ПУСК" линия передачи команды будет выведена из строя.
12. Если к клеммам ХТ1:7 – ХТ1:8 ничего не подключено, то реализуется сигнальный режим управления.
13. Привод будет работать пока разомкнут управляющий контакт S1. При последующем замыкании управляющего контакта S1, привод будет остановлен.
14. Сигнальный режим обеспечивает управление приводом подачей и снятием единственного сигнала.



15. Если используемая на объекте система пожарной сигнализации имеет в своём составе адресные релейные модули, то сигнал "ПУСК" также может подаваться замыканием «сухих» контактов релейного модуля. Релейный модуль должен устанавливаться внутри шкафа управления при монтаже шкафа на объекте. Контроль исправности линии связи между адресным релейным модулем и приборами системы должен обеспечиваться средствами системы пожарной сигнализации.



16. Управляющие контакты релейного модулей, подключаемые к клеммам ХТ1:5 – ХТ1:6, должны иметь коммутационную стойкость не менее:  
 Максимальное коммутируемое напряжение (АС15), не менее, В .....250;  
 Максимальный коммутируемый ток (АС15), не менее, А .....0,1.

**Подключение выходных сигналов (извещений)**

На схеме положение контактов формирования извещений ХТ1:9 - ХТ1:17 показано в следующем состоянии шкафа:

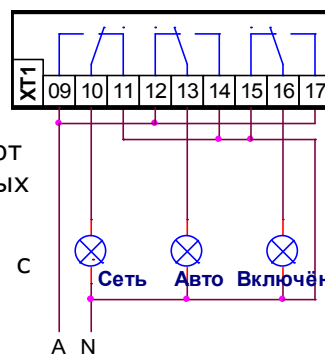
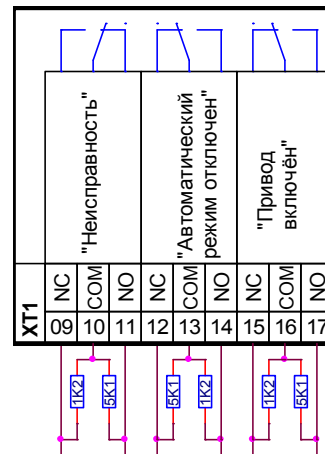
- (9-11) Электропитание неисправно или обрыв линии связи с электродвигателем (кабеля электродвигателя);
- (12-14) Автоматический режим работы включён;
- (15-17) Привод отключен.

При использовании шкафа в системах противопожарной защиты на клеммы выходных сигналов шкафа при монтаже устанавливаются дополнительные элементы (обычно резисторы). Тип, номиналы и схема подключения дополнительных элементов выбираются в соответствии с рекомендацией изготовителя приборов используемой системы пожарной сигнализации (пожаротушения).

В этом случае реализуется возможность проверки контрольного шлейфа на исправность со стороны прибора пожарного управления (ППУ).

Если для дистанционного контроля состояния шкафа на удалённом посту используются индикаторные лампы с напряжением питания 220В переменного тока, то при большой длине контрольного кабеля возникают "наводки", вызывающие слабое подсвечивание выключенных индикаторных ламп.

Для исключения подсвечивания ламп рекомендуется использовать схему с дополнительным проводником нейтрали в контрольном кабеле (см. справа).



**Применение систем диспетчеризации**

При работе в составе систем пожаротушения задача передачи команд на шкаф и выходных сигналов диспетчеру обычно решается средствами (приборами) системы пожаротушения согласно рекомендациям производителя приборов.

Если для управления и мониторинга шкафа необходимо использовать какую-либо систему диспетчеризации, то модули ввода-вывода данной системы могут быть установлены как снаружи шкафа в самостоятельном корпусе, так и непосредственно в корпус шкафа (по отдельному заказу).

Для заметок по эксплуатации